

# Stückliste

IMPCO BERU TECHNOLOGIES GMBH



Treibgasanlage für Jonas 1500 V ( Kubota )

für HAKO Werke GmbH

Stand 06 / 2012 ( Erstellt von Jan-Dirk Bremer , 19.01.2010 ) geändert : 11.06. 2012 Rofallski

Pos.	PGR	Anz.	Teile-Nr.	Bezeichnung
1	IMPCO	1	85 3158 5315	Flaschenanschlussstück mit Rohrbruchsicherung 5/16 " SAE
2	IMPCO	1	62 3061 0620	Flüssiggasschlauch DIN 4815/4, Ø 5/16", 5/16" SAE flare 90° x 3/8 SAE flare , 660 lq.
3	IMPCO	1	63 0445 6040	Verbindungsstück, 135°, 3/8"SAE flare(m) x 1/4"NPT(m)
4	IMPCO	1	63 0000 0444	Schottdurchführung, 3 x 1/4 " NPT(f)
5	IMPCO	1	GOK 07-800-00	Fitting gerade R1/8" NPT x d=8mm ( D8LL DIN 2353 ) verzinkt
6	IMPCO	1	42 3540 1201	Elekt. Filter / Absperrventil 12V
7	IMPCO	1	54 3865 0000	Überdruckventil, UL-geprüft
8	IMPCO	1	62 2223 0800	Niederdruckschlauch Ø 13 , 450 mm lang
9	Karg	1	GOK 07-042-00	Fitting gerade , 1/4" NPT x d = 8 mm ( D 8 S. DIN 2353 ) ,verzinkt
10	IMPCO	1	CO -1	Gasdruckregler Cobra , Ausgangsdruck -1,3 mbar (orange Feder )
11	IMPCO	2	S 1 - 5	Schraube mit Federring ( aus Gasdruckregler : siehe Pos. 10 )
12	IMPCO	1	62 0490 8060	Anschlußnippel 90°, 3/8" NPT (m) x Ø 13 Schlauchanschl., Ms
13	IMPCO	1	63 0483 1040	Verbindungsstück, gerade, 1/4"NPT(m) x M 10 mit 45° Nase
14	IMPCO	1	65 0001 1016	Schlauchklemme 10 - 16
15	IMPCO	1	62 0481 0060	Anschlußnippel gerade, 3/8" NPT (m) x Ø 16 Schlauchanschl., Ms
16	IMPCO	1	63 3740 6000	T-Stück 3/8" NPT (f), 3/8" NPT (f), 3/8" NPT (m)
17	Karg	1	AMP-0-0282104-1	Steckergehäuse 2-polig
18	Karg	2	AMP-0-0183024-1	Stiftkontakt
19	Karg	2	AMP-0-0281934-2	Dichtung
20	IMPCO	1	CA55M - 500 - 4	Mischer kpl.; IA2 - 39 Luftfilteranschluss 2-1/16" ; IA3 - 84 Ansaugrohranschluss 2-1/16"
21	IMPCO	1	62 0481 0080	Anschlussnippel 1/2" NPT x 16 mm
22	IMPCO	1	62 0490 6060	Anschlußnippel 90°, 3/8" NPT (m) x Ø 10 Schlauchanschl., Ms
22	IMPCO	1	62 0480 6060	Anschlussnippel 3/8" NPT x 10 mm
23	Karg	1	62 2223 1000	Niederdruckschlauch Ø 16 , 510 mm lang , lose beiliegend
24	Karg	2	65 0001 4610	Schlauchschele Ø 16 - 27
25	Karg	2	65 0000 4610	Schlauchschele Ø 12 - 22
26	Karg	1	62 2223 0600	Niederdruckschlauch Ø10 , 600 mm lang
27	IMPCO	1	61 0016 0100	Testanschluß Schrader-Ventil
28	IMPCO	1		Staubkappe Testanschluß
29	IMPCO	1		Winkelstück T-Form 2x1/8" NPT(f) x 1/8"(m)
30	IMPCO	1		Überdrucksicherungsventil

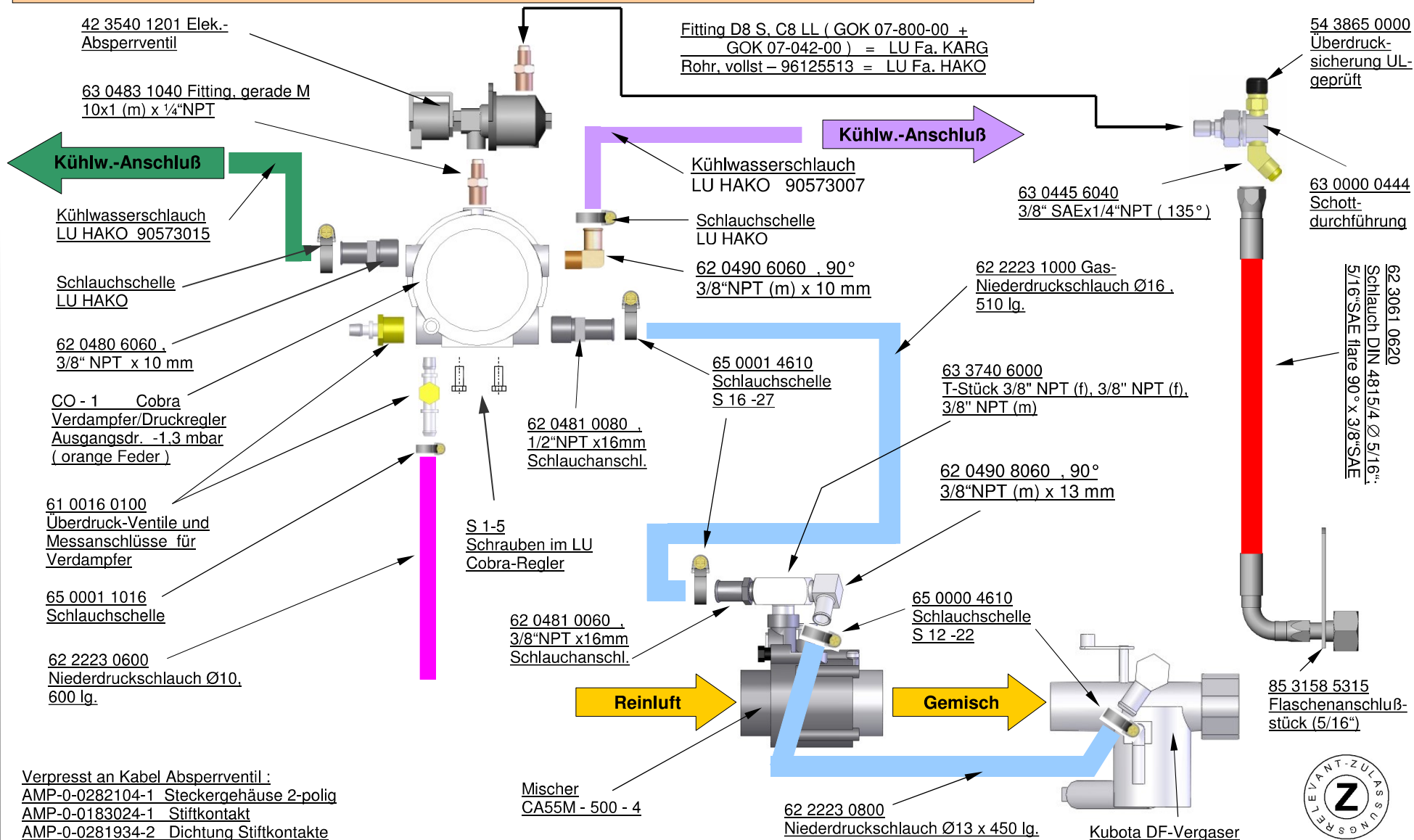
1



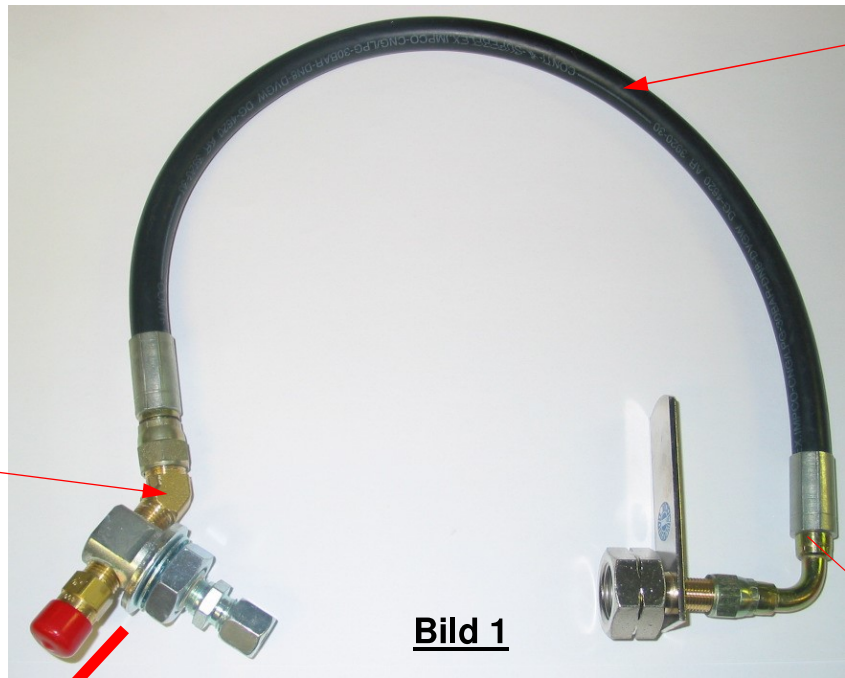
2					2009	Datum	Name		Benennung:	 Hako-Werke GmbH&Co. 23843 Bad Oldesloe	Zeichnungs-Nr.:
1	1 X	2657-00	12.06.12	Ref.	Gezeichnet	04.06.	Ref.	VES-Nr.:	<b>LPG-Satz Jonas 1500</b>		<b>90569328</b>
0	1x	2452-00	26.10.11	RTh	Geprüft			Ersatz für: 2452-00	Für diese Zeichnung behalten wir uns alle Rechte vor. (Gemäß DIN 34.)		Typ 6401
Nr.	Zahl kommt vor	Änd-Nr.	Datum	Name	Normgepr.			Änd-Nr.:			Blatt: 1

# Jonas 1500 - Kubota Motor - Hako # 90545286

## Schematische Darstellung



2					2009	Datum	Name		Benennung:	 Hako-Werke GmbH&Co. 23843 Bad Oldesloe	Zeichnungs-Nr.:
1	%	2657-00	12.06.12	Rof.	Gezeichnet	04.06.	Rof.	VES-Nr.:	<b>LPG-Satz Jonas 1500</b>		<b>90569328</b>
0	%	2452-00	26.10.11	RTh	Geprüft			Ersatz für: 2452-00	Für diese Zeichnung behalten wir uns alle Rechte vor. (Gemäß DIN 34.)	Typ 6401	Blattzahl: 7
Nr.	Zahl kommt vor	Änd-Nr.	Datum	Name	Normgepr.			Änd-Nr.:			Blatt: 2



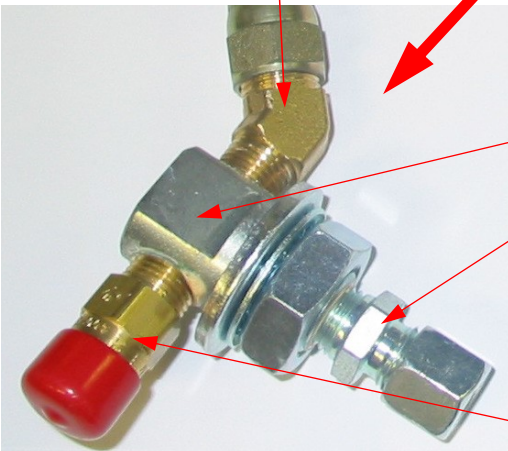
62 3061 0620  
Druckschlauch

63 0445 6040  
Verbindungsstück 135 °  
3/8"SAE X 1/4" NPT.

**Bild 1**



**Bild 1a**

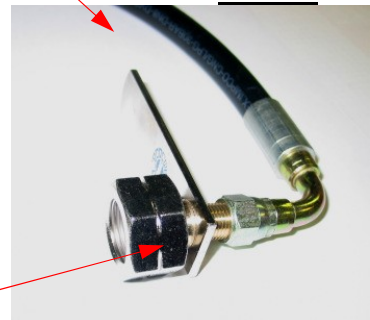


63 0000 0444  
Schottdurchführung

63 0480 6040  
Fitting gerade  
**nicht montiert !**


54 3865 0000  
Überdruckventil

**Bild 1b**

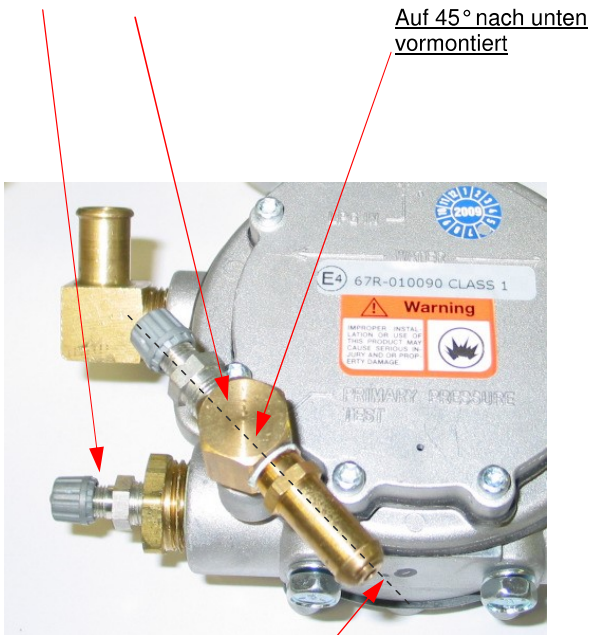


85 3158 5315  
Flaschenanschluss 5/16"

## Stückliste und Bauschema siehe Blatt 1 + 2

2					2009	Datum	Name		Benennung:	 Hako-Werke GmbH&Co. 23843 Bad Oldesloe	Zeichnungs-Nr.:	<b>90569328</b>
1	%	2657-00	12.06.12	Rof.	Gezeichnet	04.06.	Rof.	VES-Nr.:	LPG-Satz Jonas 1500			
0	%	2452-00	26.10.11	RTh	Geprüft			Ersatz für: 2452-00				
Nr.	Zahl kommt vor	Änd-Nr.	Datum	Name	Normgepr.			Änd-Nr.:	Für diese Zeichnung behalten wir uns alle Rechte vor. (Gemäß DIN 34.)	Typ 6401	Blattzahl: 7	Blatt: 3

Testanschluss Schrader  
 61 0016 0100  
 Überdrucksicherung

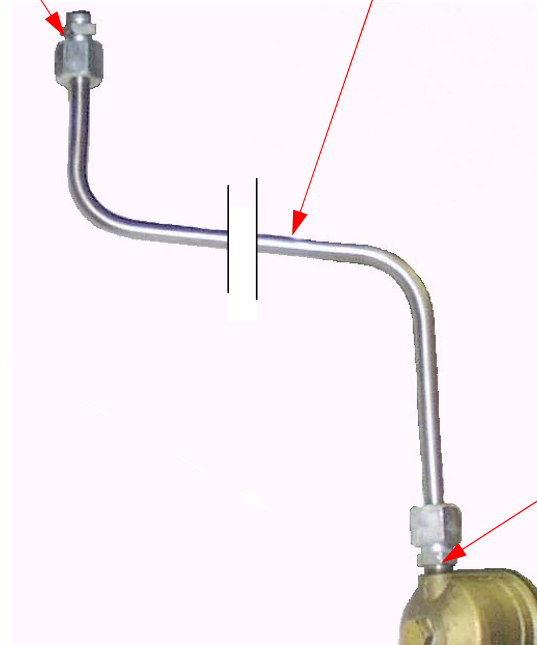


Auf 45° nach unten vormontiert

**Bild 2**

GOK 07 - 042 - 00  
 Fitting D 8 S

**( 96125513 )**  
 Rohr (Hako)



GOK 07 - 800 - 00  
 Fitting C 8 LL

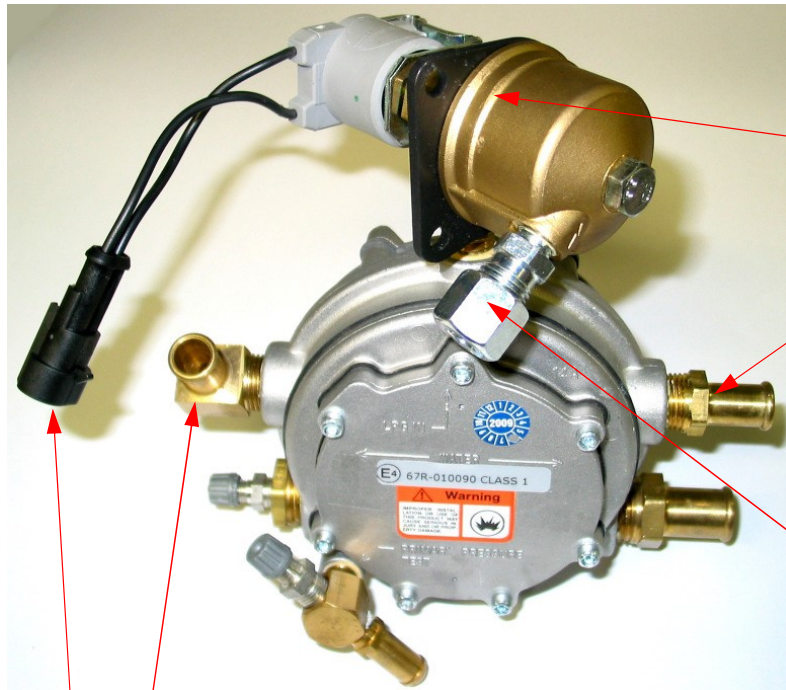
**Bild 3**

Nicht dargestellt :

62 2223 0600  
 Niederdr.-Schlauch +  
 65 0001 1016  
 Schlauchschelle



2					2009	Datum	Name		Benennung:	<b>Hako</b> Hako-Werke GmbH&Co. 23843 Bad Oldesloe	Zeichnungs-Nr.:	
1	%	2657-00	12.06.12	Rof.	Gezeichnet	04.06.	Rof.	VES-Nr.:	<b>LPG-Satz Jonas 1500</b>		<b>90569328</b>	
0	%	2452-00	26.10.11	RTh	Geprüft			Ersatz für: 2452-00				
Nr.	Zahl kommt vor	Änd-Nr.	Datum	Name	Normgepr.			Änd-Nr.:	<b>Für diese Zeichnung behalten wir uns alle Rechte vor. (Gemäß DIN 34.)</b>	Typ 6401	Blattzahl: 7	Blatt: 4



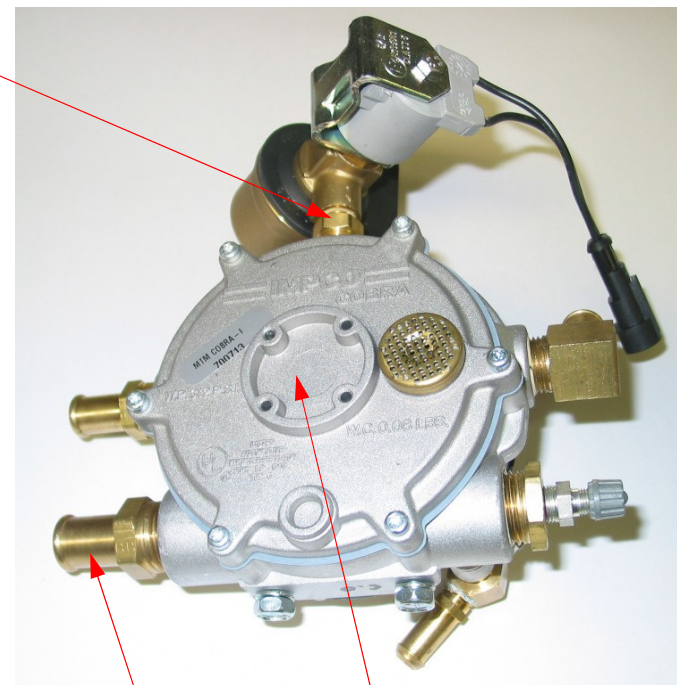
**Bild 4a**

63 0483 1040  
Fitting M 10x1 gerade x 1/4" NPT

42 3540 1200 / 1201  
Elektr. Absperrventil  
Unter 60° zur Achse montiert

62 0480 6060  
3/8" NPT x 10

GOK 07-800-00  
Fitting 1/4" NPT x 8  
Position einrichten  
bei Montage



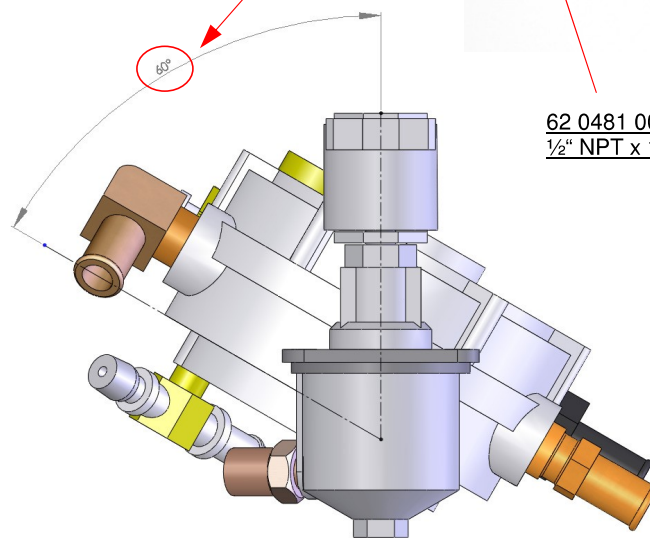
**Bild 4b**

62 0481 0080  
1/2" NPT x 16

CO - 1 Cobra  
Druckregler  
Ausgangsdruck -1,3 mbar  
(orange Feder.)

62 0490 6060  
Anschlußnippel 90°- 3/8" NPT x 10,  
unter 40° montiert

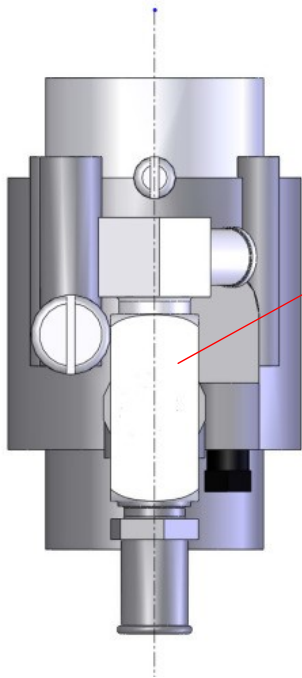
AMP-0-0282104-1  
Steckergehäuse 2-polig  
AMP-0-0183024-1  
Stiftkontakte  
AMP-0-0281934-2  
Dichtung Stiftkontakte



**Bild 4c**

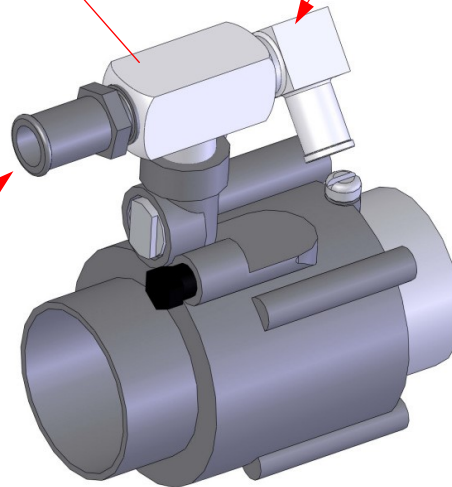


2					2009	Datum	Name		Benennung:	<b>LPG-Satz Jonas 1500</b>	<b>Hako</b> Hako-Werke GmbH&Co. 23843 Bad Oldesloe	Zeichnungs-Nr.:	
1	%	2657-00	12.06.12	Rof.	Gezeichnet	04.06.	Rof.	VES-Nr.:	Für diese Zeichnung behalten wir uns alle Rechte vor. (Gemäß DIN 34.)			Typ 6401	<b>90569328</b>
0	%	2452-00	26.10.11	RTh	Geprüft			Ersatz für: 2452-00					Blattzahl: 7
Nr.	Zahl kommt vor	Änd-Nr.	Datum	Name	Normgepr.			Änd-Nr.:					



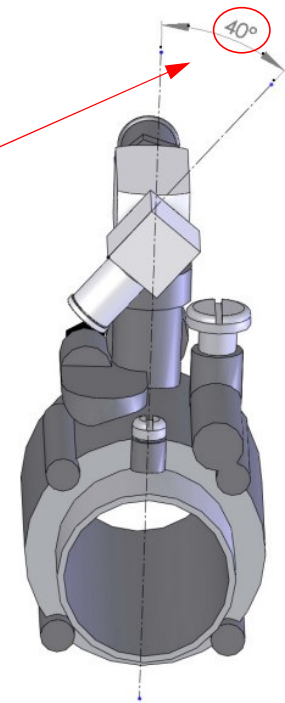
63 3740 6000  
T-Stück 3/8" NPT (f), 3/8" NPT (f),  
3/8" NPT (m)  
parallel zur Achse des Mischers  
montiert

**Bild 5a**



62 0481 0060  
3/8"NPT x16mm  
Schlauchanschl.

**Bild 5b**

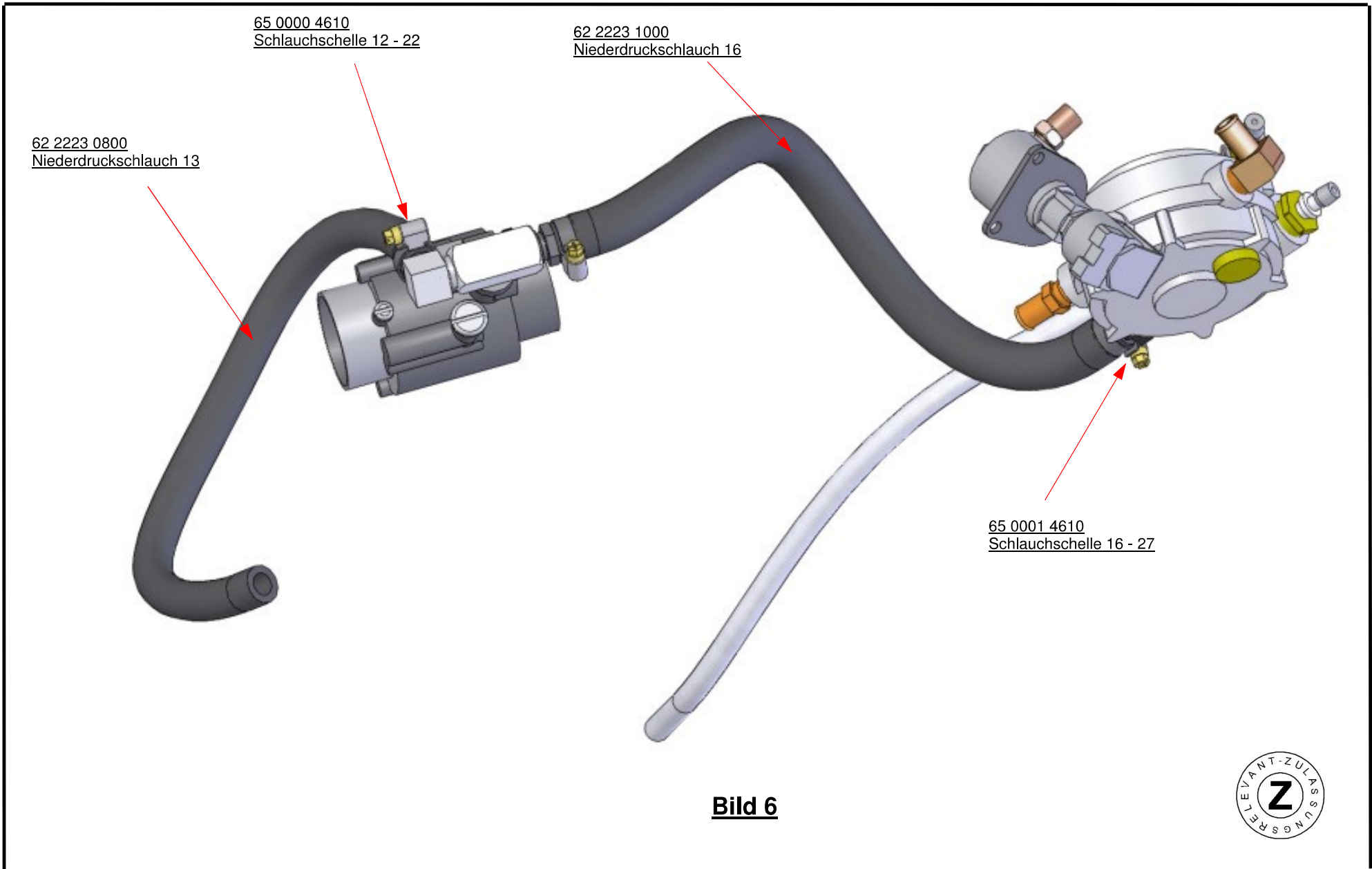


62 0490 8060 , 90°  
3/8"NPT (m) x 13 mm  
Unter 40° zur Achse des T-  
Stückes montiert

**Bild 5c**



2					2009	Datum	Name		Benennung:	<b>LPG-Satz Jonas 1500</b>	<b>Hako</b> Hako-Werke GmbH&Co. 23843 Bad Oldesloe	Zeichnungs-Nr.:	
1	%	2657-00	12.06.12	Rof.	Gezeichnet	04.06.	Rof.	VES-Nr.:	<b>90569328</b>				
0	%	2452-00	26.10.11	RTh	Geprüft			Ersatz für: 2452-00		Für diese Zeichnung behalten wir uns alle Rechte vor. (Gemäß DIN 34.)	Typ 6401	Blattzahl: 7	Blatt: 6
Nr.	Zahl kommt vor	Änd-Nr.	Datum	Name	Normgepr.			Änd-Nr.:					



**Bild 6**



2					2009	Datum	Name		Benennung:	<b>LPG-Satz Jonas 1500</b>	<b>Hako</b> Hako-Werke GmbH&Co. 23843 Bad Oldesloe	Zeichnungs-Nr.:	<b>90569328</b>
1	%	2657-00	12.06.12	Rof.	Gezeichnet	04.06.	Rof.	VES-Nr.:	Für diese Zeichnung behalten wir uns alle Rechte vor. (Gemäß DIN 34.)			Typ 6401	
0	%	2452-00	26.10.11	RTh	Geprüft			Ersatz für: 2452-00					
Nr.	Zahl kommt vor	Änd-Nr.	Datum	Name	Normgepr.			Änd-Nr.:					